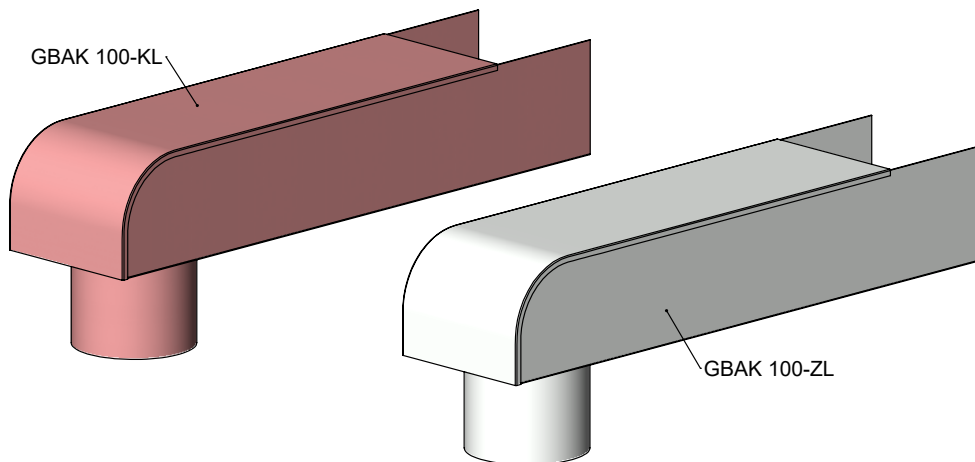
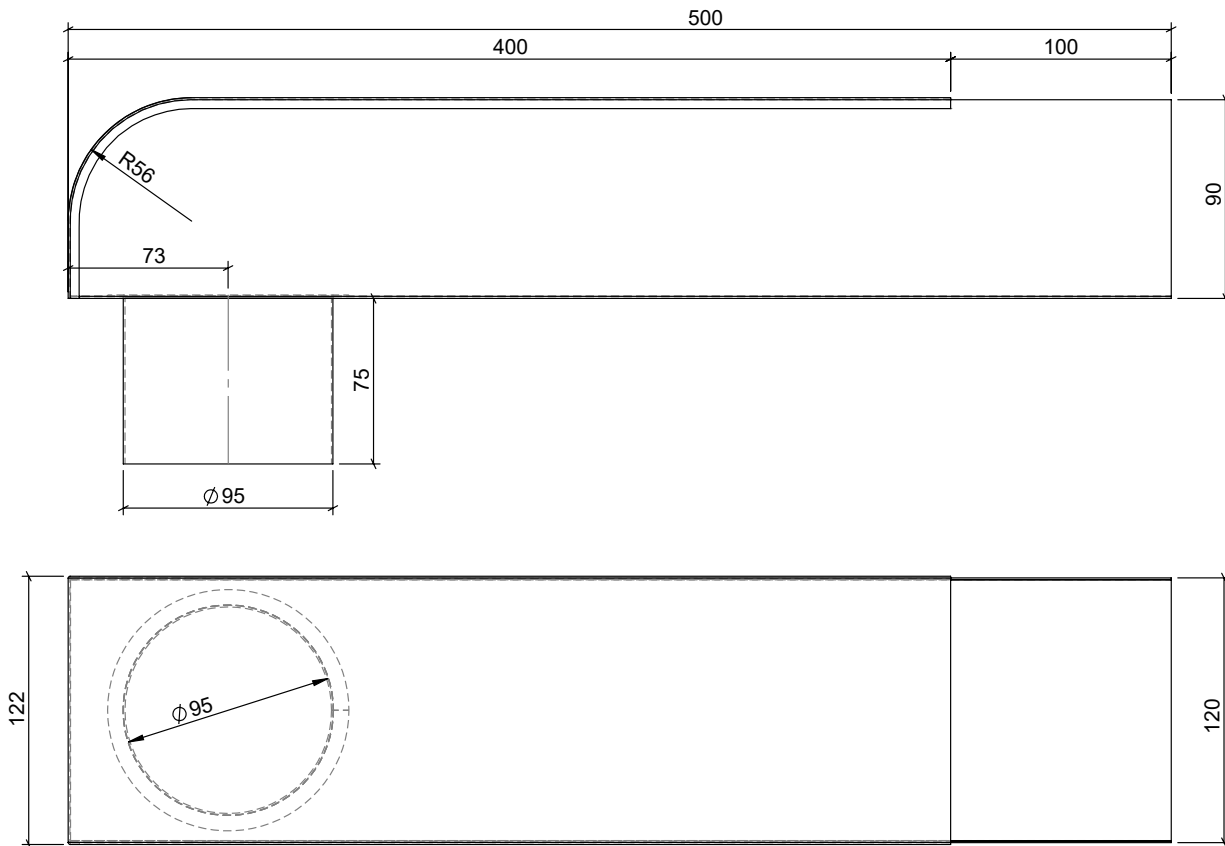


TECHNISCHE FICHE

GOOTBAK D100 LANG MODEL GBAK100-L



art nr	materiaal	dikte	lengte (L)	gewicht
GBAK100-KL	koper (NEN-EN1172)	0.7 mm	500 mm	1,41 kg
GBAK100-ZL	zink (NEN-EN988)	0.7 mm	500 mm	1,14 kg

Synoniem van KWALITEIT en SERVICE

APOK KAMPENHOUT
administratieve hoofdzetel
Oudestraat 11, B-1910 Kampenhout
Tel.: +32 (0)16 61 72 62 - Fax: +32(0)16 61 72 81
Website: www.apok.be - E-mail: info@apok.be